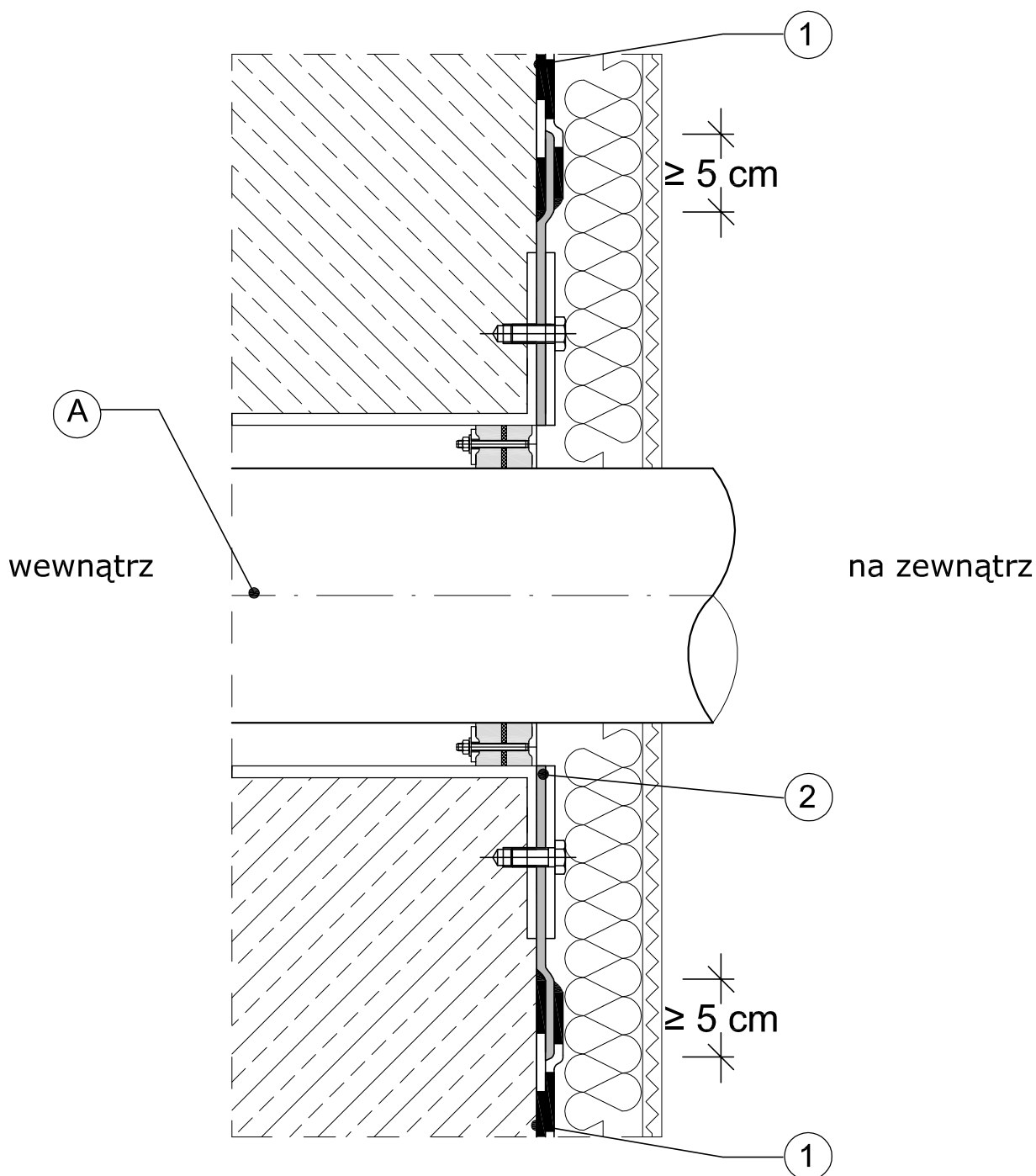


Rys. 6.2.a

Detal uszczelnienia rury instalacyjnej przechodzącej przez zewnętrzną ścianę piwnicy - hydroizolacja masami bitumicznymi typu KMB przy obciążeniu wodą wywierającą parcie

Uszczelnianie fundamentów i ścian piwnic



1. Bitumiczna masa uszczelniająca Sopro KMB 651 lub Sopro KD 754 gr. min. 4 mm (2 warstwy) z siatką zbrojącą Sopro KDA 662.

2. Systemowe uszczelnienie rury instalacyjnej.

A - rura instalacyjna

Schemat nie zachowuje skali.

Projektując rozwiązania należy dostosowywać wymiary do lokalnych warunków

Sopro Polska Sp. z o.o.
02-822 Warszawa
ul. Poleczki 23F
tel. 22 335 23 00
fax. 22 335 23 09
e-mail: biuro@sopro.pl

02-822 Warszawa
ul. Poleczki 23F
tel./fax.22 335 23 40/49
tel. kom. 606 145 811

44-200 Rybnik
ul. Jankowicka 23/25
tel./fax 032/756 95 50
tel. kom. 608 592 328

62-080 Tarnowo Podgórne
Sady k. Poznania
ul. Za Motelem 2c
tel. 0/61 660 95 83
tel. kom. 604 274 960

26-052 Nowiny
Zakład Suchych Zapraw
tel./fax 0/41 346 56 58
tel. 602 444 491

Sopro

07/2015