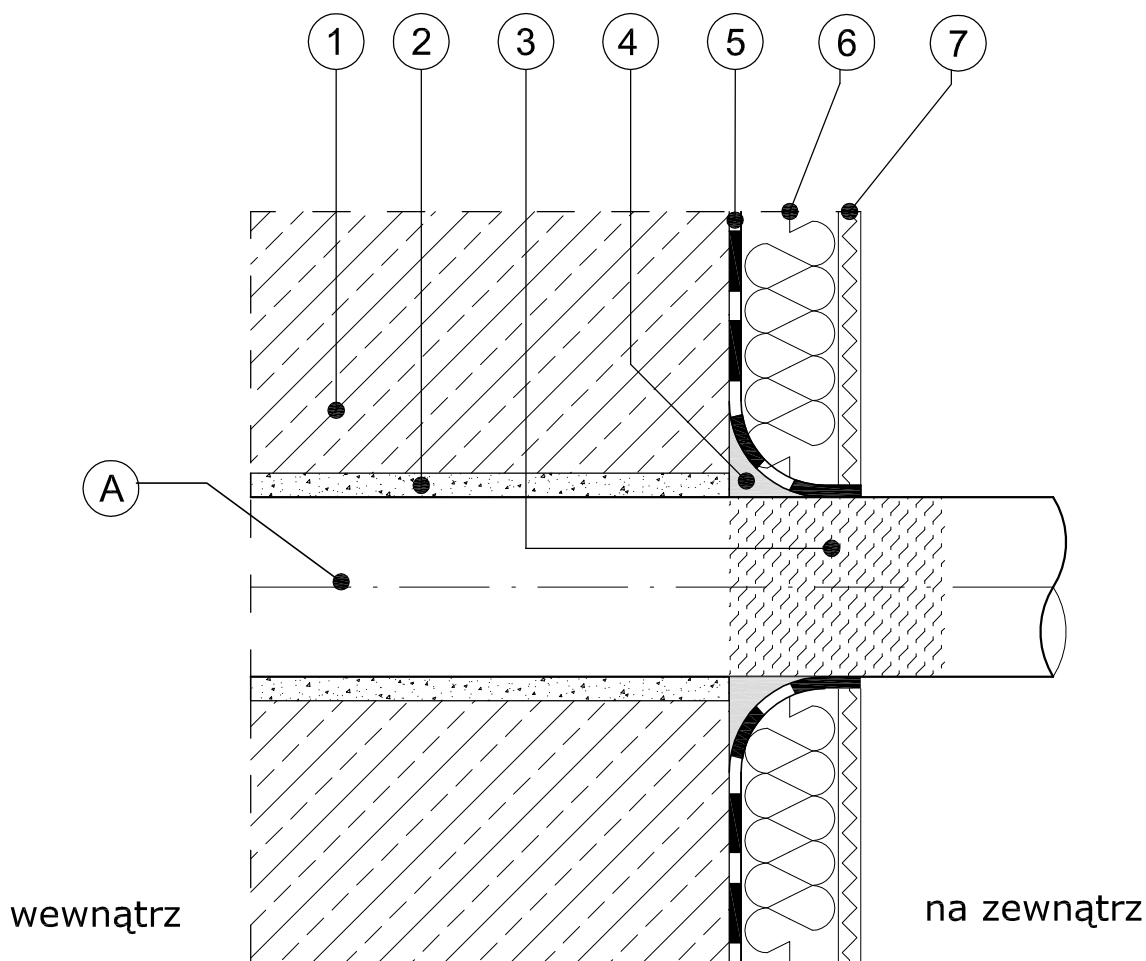


Rys. 6.1.a

Detal uszczelnienia rury instalacyjnej przechodzącej przez zewnętrzną ścianę piwnicy - hydroizolacja masami bitumicznymi typu KMB przy obciążeniu wilgocią z gruntu lub wodą nie wywierającą parcia

Uszczelnianie fundamentów i ścian piwnic



1. Ściana betonowa lub murowana.
2. Osadzenie rury instalacyjnej - szybkowiążąca zaprawa wodoszczelna Sopro Rapidur 460.
3. Uszorstniona rura instalacyjna w obszarze wykonywanego uszczelnienia.
4. Wyoblenie (faseta) wykonane szpachlą wyrównawczą Sopro RAM 3 454.
5. Izolacja bitumiczna - Sopro KMB 651 lub KD 754 gr. min. 3 mm - ułożona w co najmniej dwóch warstwach na podłożu zagruntowanym bitumicznym podkładem gruntującym Sopro KDG 751.
6. Izolacja termiczna przyklejona za pomocą masy bitumicznej Sopro KMB 651 lub Sopro KD 754.
7. Mata ochronno - drenażowa Sopro KDS 663.

A - rura instalacyjna

Schemat nie zachowuje skali.

Projektując rozwiązania należy dostosowywać wymiary do lokalnych warunków

Sopro Polska Sp. z o.o.  
02-822 Warszawa  
ul. Poleczki 23F  
tel. 22 335 23 00  
fax. 22 335 23 09  
e-mail: biuro@sopro.pl

02-822 Warszawa  
ul. Poleczki 23F  
tel./fax. 22 335 23 40/49  
tel. kom. 606 145 811

44-200 Rybnik  
ul. Jankowicka 23/25  
tel./fax 032/756 95 50  
tel. kom. 608 592 328

62-080 Tarnowo Podgórne  
Sady k. Poznania  
ul. Za Motelem 2c  
tel. 0/61 660 95 83  
tel. kom. 604 274 960

26-052 Nowiny  
Zakład Suchych Zapraw  
tel./fax 0/41 346 56 58  
tel. 602 444 491

**Sopro**